

Style: **SOURCE**

Floor Mount Bathtub Filler - Robinet autoportant pour baignoire romaine

Features

- Temperature limiting device
- Bathtub spout:
 - Maximum flow of 23.4 L/min (6.2 gpm) at 60 psi
- Hand shower:
 - Easy-to-clean soft nozzles
 - 59" chromed metal flexible hose
 - Maximum flow of 6.8 L/min (1.8 gpm) at 80 psi
 - Adjustable angle hand shower holder
- Solid brass body
- ½" NPT connections with flexible stainless steel braided connectors

Cartridges

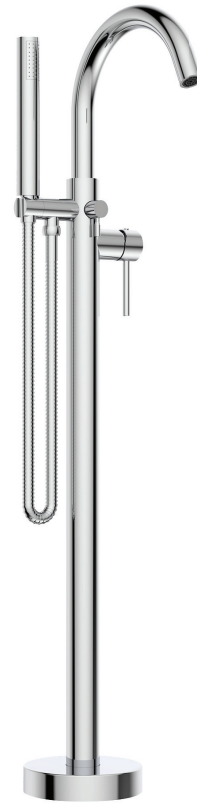
- Ceramic (FC9M9)

Diverter

- Ceramic (FCCARD003)

Finish

- Polished chrome



Caractéristiques

- Limiteur de température
- Bec de baignoire :
 - Débit maximal de 23,4 L/min (6,2 gpm) à 60 psi
- Douche à main :
 - Buses souples faciles à nettoyer
 - Boyau de 59 pouces en métal chromé
 - Débit maximal de 6,8 L/min (1,8 gpm) à 80 psi
 - Support de douche à angle ajustable
- Corps en laiton massif
- Raccordements ½ pouce NPT avec connecteurs flexibles tressés en acier inoxydable

Cartouches

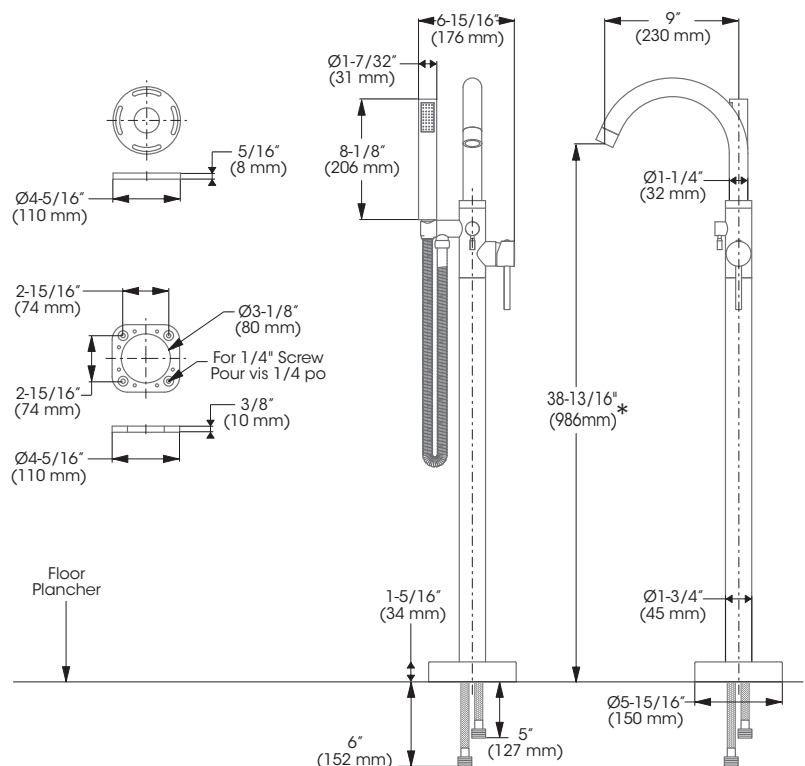
- Céramique (FC9M9)

Inverseur

- Céramique (FCCARD003)

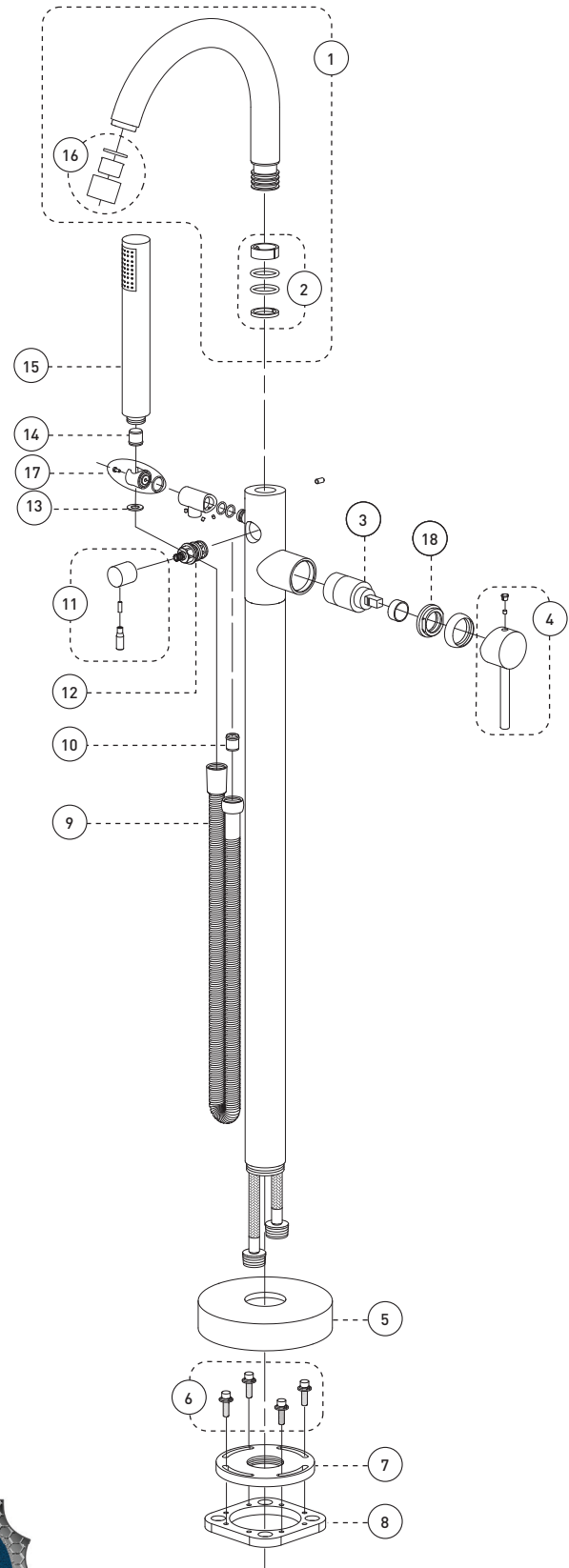
Fini

- Chrome poli



* The height can vary depending of the installation / La hauteur peut varier en fonction de l'installation

No	Description		Part Pièce
1	Spout kit	Ensemble du bec	FCSPSA007
2	Spout washers kit	Ensemble de rondelles du bec	FCKTS9016
3	Ceramic cartridge (35mm)	Cartouche céramique (35mm)	FC9M9
4	Handle kit	Ensemble de poignée	FCKTS2049
5	Base flange cover	Garniture de bride	FCDEC7034
6	Anchor kit	Ensemble d'ancrage	FCKTS4012
7	Base flange	Bride de la base	FCOTH9014
8	Floor flange	Bride de plancher	FCOTH9013
9	Hose	Tuyau	96179
10	Check valve (14mm)	Soupape anti-retour (14mm)	FC98244CV
11	Diverter handle	Poignée de l'inverseur	FCKTS2050
12	Diverter	Inverseur	FCCARD003
13	Washer (19mm x 9.5mm x 2.5mm)	Rondelle (19mm x 9.5mm x 2.5mm)	FCWAA1007
14	Check valve (15mm - 1.8gpm)	Soupape anti-retour (15mm - 6,8L/min)	FCVAL2003
15	Hand shower	Douche à main	FCSPS2001
16	Aerator kit	Ensemble d'aérateur	FCAERA035
17	Hand shower support	Support de douche à main	FCKTS5009
18	Retainer nut	Écrou	FCNUTC015



Replacement parts are available on order through customer service: 1 800 361-5960

Les pièces de remplacement sont disponibles sur commande par le biais du service à la clientèle: 1 800 361-5960

This product is covered by a limited lifetime warranty. Consult our website for complete details.

Ce produit est couvert par une garantie à vie limitée. Consultez notre site internet pour tous les détails.
belanger-upt.com